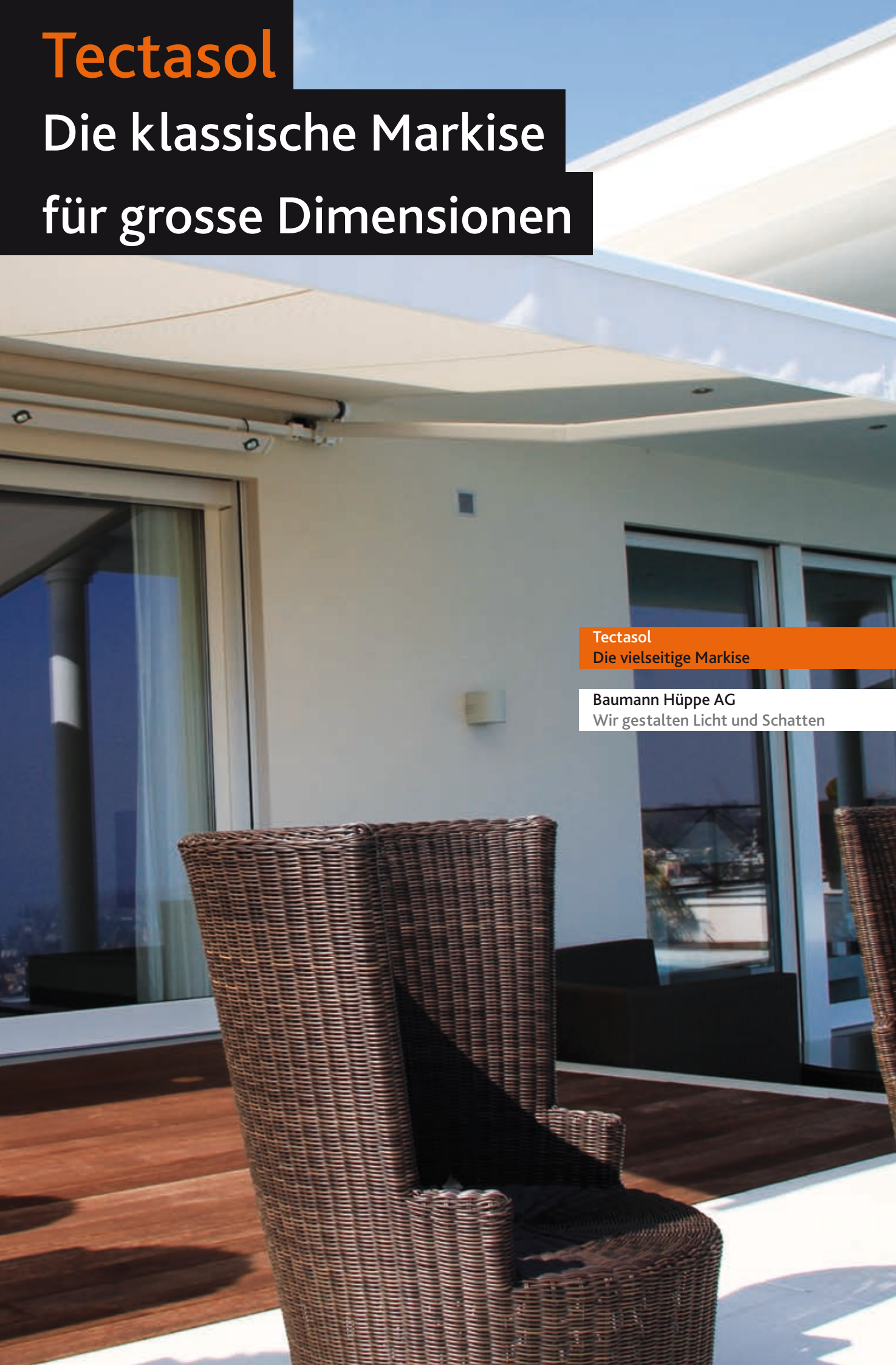


# Tectasol

## Die klassische Markise für grosse Dimensionen

Tectasol  
Die vielseitige Markise

Baumann Hüppe AG  
Wir gestalten Licht und Schatten





**Tectasol**  
Die vielseitige Markise

**Baumann Hüppe AG**  
Wir gestalten Licht und Schatten

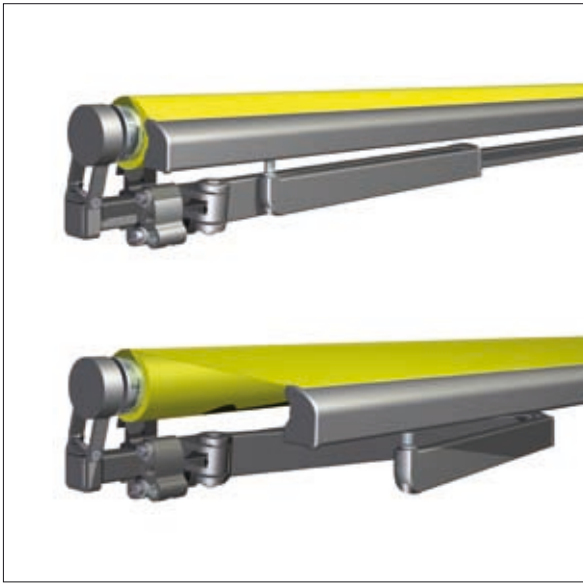
**Tectasol**

Die Tectasol ist durch den Einsatz eines Tragrohres eine besonders stabile Markise. Diese solide Qualität eignet sich besonders für die gestossenen bis zu 12m langen Anlagen. Die Tectasol Markisen eignen sich ausgezeichnet zur Beschattung von grossen Terrassen. Harmonisch fügen sich die Markisen in die moderne Architektur ein. Durch die grosse Auswahl an Tüchern, verschiedenen Volantformen und optionaler Beleuchtung ist die Tectasol hervorragend zur individuellen Gestaltung von aussenliegenden Lebensbereichen geeignet.

Durch ihre äusserst robuste Ausführung und einem maximalen Ausfall von 4m wird die Tectasol auch gewerblich zur Beschattung von Schaufenstern und Sitzplätzen im Aussenbereich von Restaurants eingesetzt.

Für exponierte Montageorte ist die Tectasol auch mit Schutzdach erhältlich. Dies bietet zusätzlichen Schutz vor Verschmutzung und Witterungseinflüssen.

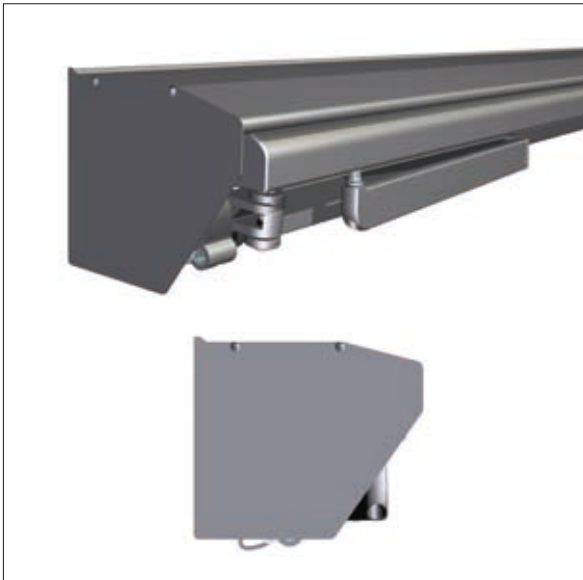
Mit den entsprechenden Konsolen lassen sich die Markisen problemlos an Wand, Decke oder Dachsparren montieren.



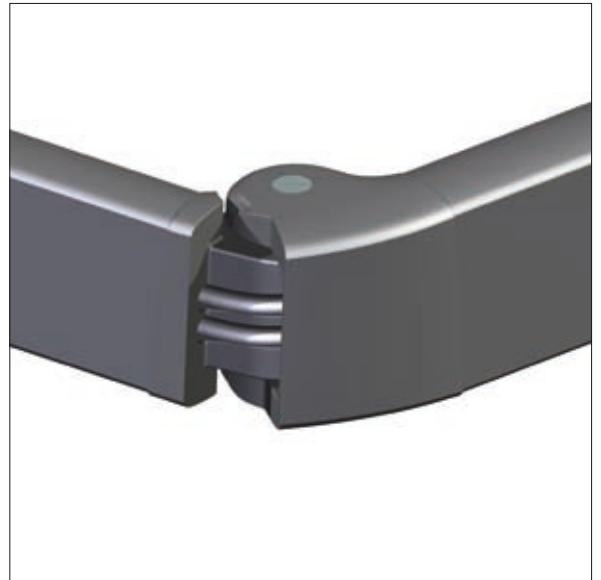
Die Tectasol mit den am Tragrohr befestigten Gelenkarmen und variablen Befestigungspunkten.



Die Seitenansicht der Tectasol mit der Neigungsverstellung von 5 bis 45 Grad.



Die Tectasol S mit Schutzdach.



Stabiles Armgelenk mit doppeltem, kunststoffummanteltem Stahlseil.

## Baumann Hüppe – Stoff für Fantasie

Eine Markise prägt ganz entscheidend das Bild einer Terrasse oder eines Balkons. Viele Dinge wollen bei der Auswahl des Stoffes berücksichtigt werden: Die Farbe der Fassade und des Bodenbelags sowie der Stil des Hauses. Und natürlich Ihr ganz persönlicher Geschmack.

Mit nahezu unbegrenzter Vielfalt an Farben, Mustern und Einfassbändern ermöglichen wir Ihnen, Ihrer Markise die Wirkung und Ausstrahlung zu verleihen, die Sie sich wünschen. Ob in vollendeter Harmonie mit dem Umfeld oder im frechen, gewollten Kontrast: Mit Sicherheit werden Sie genau den Markisenstoff finden, von dem Sie sagen: „So und nicht anders soll meine Markise aussehen.“



## Steuerung optimiert die Nutzung und den Komfort

Baumann Hüppe arbeitet im Bereich Steuerungen mit der Firma Somfy, dem in Europa führenden Steuerungshersteller zusammen.

Durch Somfy-Steuerungen werden Markisen witterungsabhängig automatisch ein- und ausgefahren. Sonneneinstrahlung und Windgeschwindigkeit werden von einem kombinierten Sensor gemessen.

Die Schwellenwerte für Sonneneinstrahlung und Windgeschwindigkeit können am Steuergerät individuell eingestellt werden. Bei Sonnenschein fährt die Markise automatisch aus, entweder vollständig oder in eine individuell einstellbare Komfortposition. Die Sonnenautomatik kann ein- oder ausgeschaltet werden. Bei zu starkem Wind wird die Markise eingefahren und die Bedienung von Hand gesperrt. Durch dynamische Verzögerungszeiten werden häufige Fahrbefehle bei wechselnden Wind- und Lichtverhältnissen vermieden.

Zum Leistungsspektrum von Baumann Hüppe gehören individuelle Beratungsleistungen und Steuerungsvarianten für die verschiedensten Einsatzzwecke – visueller Komfort und Bedienungskomfort im Einklang.



## Standardausführung Tectasol

Selbsttragende Konstruktion über das Tragrohr aus stranggepresstem Aluminium, Befestigungssupporte und Gelenke aus Aluminiumguss oder Strangpressprofilen aus Aluminium, Gelenkarme aus Alu-Strangpressprofilen mit innen liegendem Seilzug für optimale Tuchspannung, alle Profile pulverbeschichtet in Weissaluminium (RAL 9006) oder Verkehrsweiss (Ral 9016), Tuch aus unserer vielfältigen Acrylstoff-Kollektion (ca. 300 gr/qm), Getriebe mit Einhängerkurbel.

Merkmale	Tectasol		Tectasol S			
<b>Ausstattung</b>						
Starre Armanbindung	•		•			
Regendach	•		•			
Volant gewellt oder gerade	•		•			
Beleuchtung	•		•			
<b>Bedienung</b>						
Kurbelgetriebe	•		•			
Motor	•		•			
Funkmotor	•		•			
<b>Gestellfarben</b>						
Weissaluminium RAL 9006	•		•			
Verkehrsweiss RAL 9016	•		•			
alle andere Farben (RAL/NCS)	•		•			
<b>Befestigung</b>						
Wandbefestigung	•		•			
Deckenbefestigung	•		•			
Dachsparrenbefestigung	•		•			
Neigungswinkel	stufenlos von 5 bis 45 Grad		stufenlos von 5 bis 45 Grad			
Spezialsupporte auf Aussenwärmedämmung 10–200 mm	•		•			
<b>Baumasse Wand</b>						
Bauhöhe (mm)	260		280			
Bautiefe (mm)	202		262			
<b>Baumasse Decke</b>						
Bauhöhe (mm)	300					
Bautiefe (mm)	220					
<b>Masse</b>	Tectasol – Tectasol S					
	min. Breite (mm)		max. Breite (mm)		max. Fläche (qm)	
Ausfall (mm)	2 Arme	4 Arme	2 Arme	4 Arme	2 Arme	4 Arme
1500	2000	6000	6000	12000	9	18
2000	2500	6000	6000	12000	12	24
2500	3000	6000	6000	12000	15	30
3000	3500	7000	6000	12000	18	36
3500	4000	7500	6000	12000	21	42

- = Standardausführung
- = Optionen gegen Mehrpreis

**Baumann Hüppe AG**  
**Sonnenschutzsysteme**

Zugerstrasse 162  
Postfach 58  
CH-8820 Wädenswil  
Telefon +41 (0)44 782 51 11  
Fax +41 (0)44 782 52 00  
[www.baumannhueppe.ch](http://www.baumannhueppe.ch)

**baumann hüppe**