

Vental

Individuelle Lichtgestaltung und Blendschutz nach Mass



Vental
Die Aussenraffstore

Baumann Hüppe AG
Wir gestalten Licht und Schatten



Vental
Die klassische Raffstore

Baumann Hüppe AG
Wir gestalten Licht und Schatten

**Vental: perfekte Funktion –
moderne Optik**

Aussenraffstoren von Baumann Hüppe sind Klassiker der Bürobeschattung. Sie bieten höchste Funktionalität, ausgereifte Technik und bewährte Qualität für den Einsatz in Bauten jeder Art und Grössenordnung. Dank ihres anspruchsvollen Designs, individueller Farbgestaltungsmöglichkeiten und der geringen Pakethöhe passen sie perfekt in jedes Architekturkonzept.

Die individuell verstellbaren Lamellen schaffen optimale Lichtverhältnisse zu Hause oder im Büro und bewirken eine angenehme Raumtemperatur. Der Lamellenwinkel kann in jeder Behangposition stufenlos variiert werden, damit ist eine Feinabstimmung bei jedem Sonnenstand möglich.

Die konvex geformten und beidseitig gebördelten Lamellen haben eine ausgezeichnete Form- und Windstabilität. Für Einbausituationen mit geringer Einbauhöhe stehen spezielle Flachlamellen zur Verfügung. Die Führung der Behänge erfolgt wahlweise über eine U-Schiene mit Dämpfungskeder oder per Seil.

Die montagefreundliche, wartungsarme Konstruktion, geprüfte und bewährte Materialien und das hervorragende Preis-/Leistungsverhältnis sind weitere besondere Kennzeichen der Vental-Raffstore.



Basisversion: 1. Absenken des Behangs mit geschlossenen Lamellen, 2. geschlossene Raffstore, 3. Hochfahren mit geöffneten Lamellen



Option: Arbeitsstellung: 1. Absenken des Behangs mit geöffneten Lamellen, 2. geschlossene Raffstore, 3. Hochfahren mit geöffneten Lamellen

Vental – formschön, stabil und wetterfest

Vental-Aussenraffstoren gibt es mit beidseitig gebördelten Lamellen aus hochwertigem, thermolackiertem Aluminium. Alternativ sind Flachlamellen erhältlich. Funktionsgerechte Konstruktion und Materialwahl bewirken eine extreme Wind- und Wetterfestigkeit. Bei der Ausführung mit Führungsschienen sorgen wechselseitig an den Lamellenseiten angebrachte Führungsleiter für Stabilität und Laufruhe.

Die Lamellen lassen sich einzeln austauschen – eine servicefreundliche Konstruktion, die im Bedarfsfall Zeit und Kosten spart.

Den Abschluss jedes Behangs bildet eine der Lamellenform angepasste Unterschiene, die zugleich zur Stabilisierung des gesamten Behangs beiträgt. Sie ist am Ende mit verschiebbaren Gleitern ausgestattet, die eine reibungslose Führung sicherstellen und zugleich das Aushängen verhindern. Die anodierte oder pulverbeschichtete Oberfläche schützt das stranggepresste Aluminiumprofil vor Witterungseinflüssen.



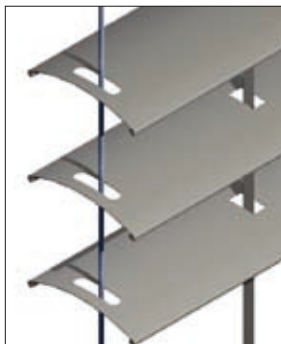
gebördelte Lamelle



Flachlamelle



Seilführung und Befestigung



Seilführung im Detail



Unterschiene



Steuerung optimiert Sonnenschutz

Klimakomfort im Einklang mit Energieeinsparung – mit einer modernen Steuerung wird die Raffstore noch effektiver genutzt. Im Sommer sind die Räume vor Aufheizung geschützt. Das spart Klimakosten. Im Winter wird die Sonnenwärme hereingelassen und als kostenlose Zusatzheizung genutzt. In der Nacht wirken geschlossene Storen dann als zusätzliche Wärmedämmung. Baumann Hüppe arbeitet hier mit der Firma Somfy, dem in Europa führenden Steuerungshersteller, zusammen. Zum Leistungsspektrum von Baumann Hüppe gehören individuelle Beratungsleistungen und Steuerungsvarianten für die verschiedensten Einsatzzwecke – von der einfachen Steuerung für mehr Komfort im Privatbereich bis zu Bussteuerungen für Grossobjekte. Weiterführende Informationen bietet unser Spezialprospekt „Steuerungen“, der kostenlos angefordert werden kann.

Technik und Eigenschaften

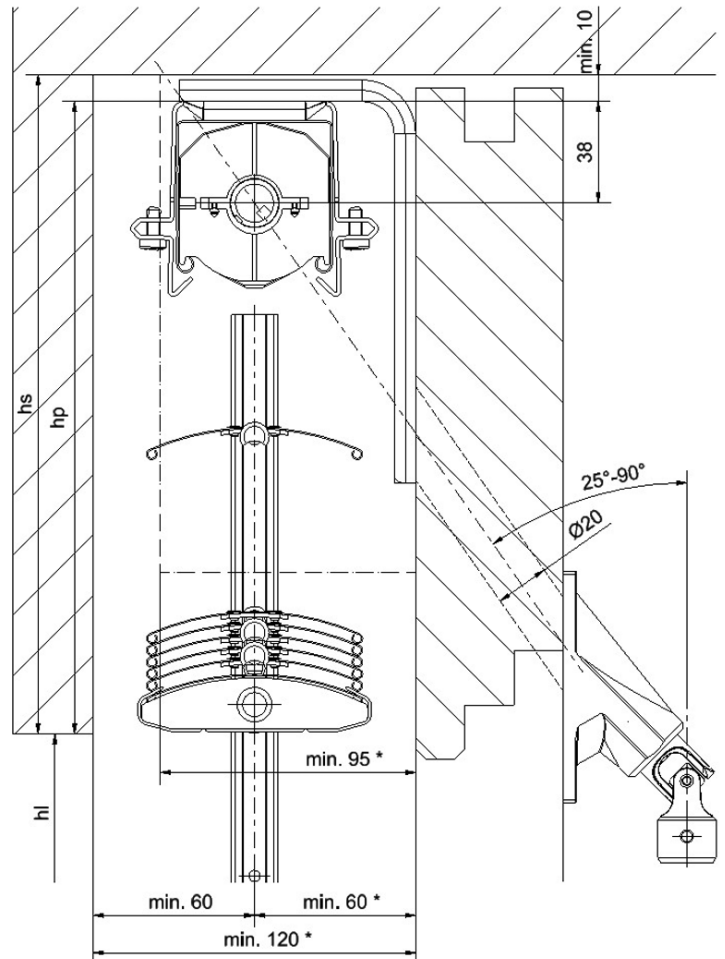
- Die 80 mm breiten Leichtmetall-Lamellen sind thermolackiert, beidseitig gebördelt und wechselseitig mit Führungsgleiter ausgestattet. Das bietet Wetterfestigkeit und Sicherheit bei hoher Windbelastung.
- Bei der Ausführung mit 80-mm-Flachlamellen ergeben sich besonders kompakte Lamellenpakete.
- Vental bietet Wetterfestigkeit und Sicherheit bei hoher Windbelastung.
- Die Bedienung erfolgt über eine Kurbel oder besonders komfortabel mit optionalem Motor.
- Die Oberschiene aus verzinktem Stahlblech ist nach unten geöffnet; Aufzugs- und Schwenkmechanismus sind hier integriert.
- Die patentierte Kugelpkupplung besteht aus rostfreiem Stahl und bietet damit optimale Resistenz gegen Umwelteinflüsse. Die Montage erfolgt prozesssicher im Werk.



- Hochfeste, witterungsbeständige, 8 mm breite Aufzugsbänder und Leiterkordeln aus Polyester bieten das Mehrfache der Stabilität und Sicherheit. Sie sind wetterfest und UV-beständig.
- Die Führung der Lamellen erfolgt über stranggepresste, farblos anodisierte seitliche U-Schienen mit Dämpfungskeder oder mittels Seilführungen.
- Auch die Unterschiene besteht aus stranggepresstem, farblos anodisiertem Aluminium.
- Unsere Standardfarben ermöglichen eine harmonische Abstimmung des Behangs mit der Fassade.

Optionale Sonderausstattungen

- Motorantrieb
- Elektrosteuerung ggf. mit Integration in die Gebäudeleittechnik (separater Prospekt)
- Geschlossene Unterschiene
- Farben für Lamellen, Führungs- und Unterschiene nach Wahl
- Befestigung der Führungsschienen auf Distanzhaltern
- Verstärkte Führungsschienen
- Individuelle, in Form und Farbe dem Objekt angepasste Blenden



Vental 80

*plus eventuell vorstehende Wetterschenkel oder Türgriffe

Sturzabmessungen (alle Masse in mm)

Höhe Licht (hl)	Höhe Sturz (hs) min. 80 mm	Höhe Sturz (hs) min. 80 mm flach
- 1000	205	130
1001 - 1500	225	140
1501 - 2000	260	160
2001 - 2500	295	170
2501 - 3000	330	190
3001 - 3500	365	210
3501 - 4000	400	230

In die Sturzhöhen sind 10 mm für Befestigungsbügel und Bauleranzen eingerechnet.
Bei Elektroantrieb, Getriebeeinsatz innerhalb des Lamellenbereiches sowie bei Ausführungen mit Vordachabdeckungen beträgt die Zugabe 20 mm. Bei gekuppelten Anlagen muss zusätzlich zu dem oben angegebenen Zuschlag ein weiterer Zuschlag von 20 mm eingerechnet werden.

Grenzmasse (Flachlamelle mit Seil bk max. 3500 / hl max. 3700)

	Einzelanlage		Gekuppelte Anlage			
	Kurbel	Motor	Kurbel	Kupplung	Motor	Kupplung
Breite Konstruktion min.	380	530	380	380	580	380
Breite Konstruktion max.	4500	4500	4500	4500	4500	4500
Höhe Licht min.	500	500	500	500	500	500
Höhe Licht max.	4000	4000	4000	4000	4000	4000
Frontbreite max.	-	-	6000		10000	
Anzahl max.	-	-	4		4	
Fläche in m ² max.	8	10	8		24	

Hinweise: Bei gekuppelten Anlagen reduziert sich die max. Fläche je Behang um 5 % pro Kupplung. Für Maximalbreiten und -höhen ist zu beachten, dass bei windexponierten Einbaulagen die Grenzmasse reduziert werden müssen.



Baumann Hüppe AG
Sonnenschutzsysteme

Zugerstrasse 162

Postfach 58

CH-8820 Wädenswil

Telefon +41 (0)44 782 51 11

Fax +41 (0)44 782 52 00

www.baumannhueppe.ch

baumann hüppe