

## Notice VSR sur l'influence des vitesses du vent sur les systèmes de protection contre le soleil et les intempéries

### Influences du vent

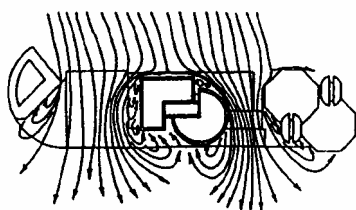
Les systèmes de protection contre le soleil et les intempéries répondent à de multiples demandes et exigences. Comme ils sont exposés jour après jour aux intempéries et aux autres influences de l'environnement, ils sont fabriqués avec des matériaux spécialement résistants. Pour autant qu'ils soient disposés correctement entre les embrasures, immédiatement devant la fenêtre et que l'on respecte les dimensions maximales, leur fonctionnement est garanti même sous influence du vent.

La présente notice indique les rapports entre les divers produits et donne des indications sur les possibilités de leur utilisation (voir tableaux 4 - 7).

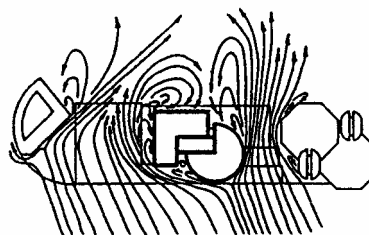
### Turbulences d'air autour du bâtiment

Les turbulences autour d'un bâtiment sont extrêmement complexes et dépendent aussi bien de la géométrie du bâtiment que de la nature du reste de l'environnement.

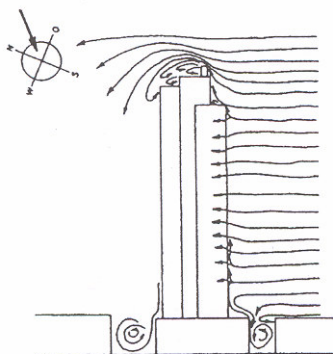
### Exemples :



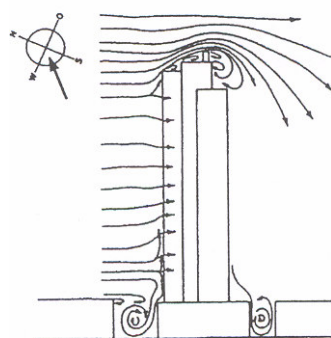
Turbulence d'air autour d'un bâtiment, vent du NE



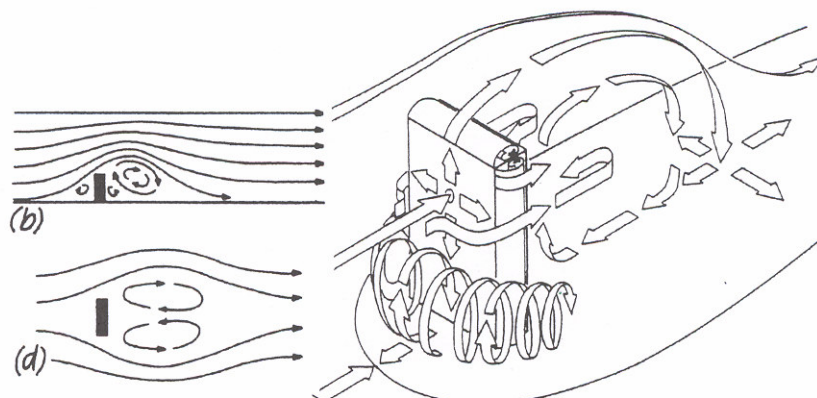
Turbulences d'air autour d'un bâtiment, vent du SO



Turbulence d'air autour d'un bâtiment, vent du NE



Turbulence d'air autour d'un bâtiment, vent du SO



Façade à plusieurs étages

Comme il ressort des illustrations ci-dessus, même si les vitesses du vent sont faibles, les endroits exposés peuvent être soumis à des charges de vent extrêmes. Sans précautions spéciales, ces forces risquent de causer des dommages.

### Protection contre les dégâts dus au vent / mesures

Les systèmes de protection contre le soleil et les intempéries sont conçus en fonction de vitesses maximales déterminées du vent (cf. tableaux 4 - 7). Si la vitesse du vent admissible est dépassée, les protections solaires doivent être montées. Toutes les installations, aussi bien celles actionnées à la main que celles qui fonctionnent avec un moteur, sont placées sous la responsabilité de leur utilisateur. Les systèmes motorisés de protection contre le soleil et les intempéries peuvent être commandés par des anémomètres, dont l'emplacement est déterminant. Selon la forme du bâtiment, il peut être nécessaire de prévoir une subdivision par façade avec différents anémomètres. Ces derniers doivent être installés de manière à permettre de mesurer le vent qui souffle effectivement sur le produit. Il faut en plus tenir compte du temps nécessaire pour rentrer le produit ce qui peut en cas de renforcement rapide du vent provoquer des dégâts, malgré l'utilisation d'un anémomètre.

En outre, il faut s'assurer que le fonctionnement des anémomètres n'est pas entravé en hiver par la neige ou la glace.

### Attention :

En cas de divers fournisseurs pour le même objet (produits de protection solaire, commandes, lambrequins, etc.), veiller particulièrement à la coordination dès la phase de planification.

### Checklist :

- Systèmes de stores commandés par anémomètres
- Eviter les grandes surfaces de prise au vent
- Diminuer les dimensions maximales en fonction de la situation
- Monter les produits dans les embrasures
- Fixer des caches latéraux
- Subdiviser la surface de stores en textile au moyen de barres transversales
- Choisir le produit adéquat
- Assurer la coordination entre les fournisseurs des produits de protection contre le soleil et les intempéries et des commandes dès la phase de planification (notamment en ce qui concerne le nombre d'anémomètres et leur emplacement)

La norme SIA 342 pour protection contre le soleil et les intempéries aide au choix du produit adéquat.

### Attribution des classes de résistance au vent et vitesses de vent selon SIA 342 (stores à lamelles, volets roulants et contrevents)

Tableau 1

Classes	1	2	3	4	5	6
Vitesse du vent <sup>1)</sup>	9,0 m/s 32,5	10,7 m/s 38,5 km/h	12,8 m/s 46,0 km/h	16,7 m/s 60,0 km/h	21,0m/s 76,0 km/h	25,6 m/s 92,0 km/h
Pression nominale d'essai selon SN EN 13659	50 N/m <sup>2</sup>	70 N/m <sup>2</sup>	100 N/m <sup>2</sup>	170 N/m <sup>2</sup>	270 N/m <sup>2</sup>	400 N/m <sup>2</sup>

<sup>1)</sup> Vitesse du vent (pointe de vitesse) mesurée au produit.

Formule de conversion de la pression nominale d'essai à base de la vitesse du vent :

$$\text{Pression nominale d'essai} = \frac{1}{2} \cdot \rho \cdot v^2$$

$v$  Vitesse du vent en m/s

$\rho$  Densité de l'air ( $\rho = 1,225 \text{ kg/m}^3$ )

## Attribution des classes de résistance au vent et vitesses de vent (stores bannes)

Tableau 2

Classes	0	1	2	3
Vitesse du vent <sup>1)</sup>	< 7,8 m/s < 28 km/h	7,8 m/s 28 km/h	10,6 m/s 38 km/h	13,3 m/s 48 km/h

<sup>1)</sup> Vitesse du vent (pointe de vitesse) mesurée au produit.

## Classes recommandées de résistance au vent selon SIA 342

Tableau 3

Zone de charge de vent selon Norme SIA 261, Annexe E	Catégories de terrain	Hauteur de montage [m]			
		6	18	28	50
1 Plateau suisse, jusqu'à 600 m Vallées, jusqu'à 850 m	II Bords de lac	5	5	5	6
	Ila Grandes pleines	4	5	5	5
	III Localités, rase campagne	4	4	5	5
	IV Zones urbaines étendues	3	4	4	5
2 Préalpes, jusqu'à 1100 m	II Bords de lac	5	6	6	6
	Ila Grandes pleines	5	5	5	6
	III Localités, rase campagne	4	5	5	5
	IV Zones urbaines étendues	4	4	5	5
3 Vallées à Foehn jusqu'à 850 m	II Bords de lac	6	6	6	-
	Ila Grandes pleines	5	6	6	6
	III Localités, rase campagne	5	5	5	6
	IV Zones urbaines étendues	4	5	5	6

Le calcul est basé sur SN EN 13659 annexe B et Norme SIA 261.

Dans les zones d'angle de bâtiments la vitesse du vent est renforcée ce qui est à considérer à part.

Pour bâtiments dont le plan n'est pas carré ou bâtiments dépassant les 1100 m de hauteur de terrain une preuve séparée est à apporter.

## Classes de résistance au vent des produits selon SIA 342

### (Stores à lamelles, volets roulants, contrevents)

La détermination des emplacements et valeurs de réglage des anémomètres doivent être effectuées sous la prise en considération du produit et des différentes influences des turbulences d'air.

Tableau 4

Stores à lamelles	Largeur [m]						
	< 1,5	< 2,0	< 2,5	< 3,0	< 3,5	< 4,0	< 4,5
Store à lamelles tout métal	6	6	6	-	-	-	-
Store à lamelles métalliques reliées	6	6	5	4	3	3	-
Store à lamelles reliées	6	6	5	4	4	4	-
Store à lamelles convexes avec coulisses	6	6	5	5	4	4	-
Stores à lamelles convexes avec câbles	5	4	4	4	<sup>1)</sup>	<sup>1)</sup>	<sup>1)</sup>
Store à lamelles à lames plates	5	4	4	4	<sup>1)</sup>	<sup>1)</sup>	<sup>1)</sup>

<sup>1)</sup> Teste selon SN EN 13659 impossible.

Tableau 5

Volets roulants/Contrevents	Largeur [m]						
	< 1,5	< 2,0	< 2,5	< 3,0	< 3,5	< 4,0	< 4,5
Lame à monoparoi <sup>1)</sup>	3	2	1	0	0	0	0
Lame profilée, creuse, > 8 mm <sup>1)</sup>	6	3	1	0	0	0	0
Lame profilée, remplie de mousse, > 8 mm <sup>1)</sup>	6	3	1	0	0	0	0
Lame profilée, remplie de mousse, > 12 mm <sup>1)</sup>	6	6	5	3	2	1	0
Lame extrudée, > 8 mm <sup>1)</sup>	6	6	3	1	1	1	0
Lame extrudée, > 12 mm <sup>1)</sup>	6	6	6	5	4	3	2
Volet battant (largeur de vantail ≤ 800 mm)	6	6	6	6	6	6	6
Volet coulissant en accordéon (largeur de vantail ≤ 600 mm)	6	6	6	6	6	6	6
Volet coulissant à lamelles (largeur de vantail ≤ 2000 mm)	6	6	6	6	6	6	6

<sup>1)</sup> Coulisses sans projection.

### Classes de résistance au vent des produits selon SIA 342 (Stores en toile)

Tableau 6

Stores en toiles	largeur [m] hauteur/projection [m]	< 1,5			< 2,5			< 4,0	
		< 2,0	< 3,0	< 4,0	< 2,0	< 3,0	< 4,0	< 2,0	< 3,0
verticaux		2	2	1	2	2	1	2	-
à projection		3	2	-	2	2	-	-	-
à barre de chute		2	2	-	2	2	-	1	-

Les valeurs des tableaux 4 à 6 sont valables sous les conditions suivantes :

- Les dimensions et l'utilisation des produits correspondent aux fiches techniques y relatives.
- Le montage, la fixation et la commande se font selon la notice de montage et le mode d'emploi.
- Les produits doivent être montés dans l'embrasure ou directement sur la façade avec un écartement entre tenture et façade de < 100 mm.
- Lors d'un écartement de la façade de 100 à 300 mm, la valeur du tableau doit être réduite d'une classe de résistance au vent. Lors d'un écartement de la façade de plus de 300 mm, le tableau ne peut pas être appliqué.

Tableau 7

Stores bannes à bras articulés	Toute dimension
Tous les types	2

La valeur du tableau 7 est valable sous les conditions suivantes :

- Les dimensions et l'utilisation du produit correspondent à la fiche technique.
- Le montage, la fixation et la commande se font selon la notice de montage et le mode d'emploi.