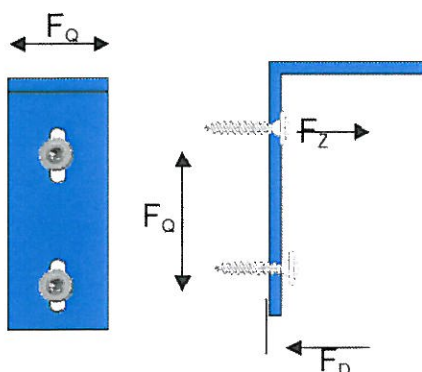


Pose de coulisses sur isolation extérieure

	<p>Pose de coulisses pour Stores à lamelles, Volets roulants et Stores verticaux</p> <p>Les exigences à la pose de coulisses diffèrent selon le type de construction, le mode de montage ou la classe de vent admise. Veuillez consulter la notice des données du constructeur en ce qui concerne les valeurs de stabilité exigées ou vous renseigner auprès de revendeurs spécialisés pour protections contre le soleil et les intempéries.</p> <p>Légende F_z = Force de tirage F_D = Force de pression F_Q = Forces transversales</p>
	<p>Type: 1.1</p> <p>Base de fixation: Rondelles de montage posées par le commettant Epaisseur de l'isolation: Pas de limite</p> <p>Charge admise par rondelle de montage $F_D = 150 \text{ N}$, $F_z = 150 \text{ N}$, $F_Q = 150 \text{ N}$ Conditions: Les rondelles de montage sont collées sur l'isolation</p> <p>Remarque: Veuillez consulter la notice des données du constructeur en ce qui concerne le nombre et la position des rondelles de montage.</p>
<p style="text-align: right;">Plus-value</p>	<p>Type: 1.2</p> <p>Base de fixation: Eléments de montage posés par le commettant Epaisseur de l'isolation: Pas de limite</p> <p>Charge admise par élément de montage $F_D = 500 \text{ N}$, $F_z = 500 \text{ N}$, $F_Q = 150 \text{ N}$ Conditions: Les éléments de montage sont collés sur le fond.</p> <p>Remarque: Veuillez consulter la notice des données du constructeur en ce qui concerne le nombre et la position des éléments de montage.</p>
<p style="text-align: right;">Plus-value</p>	<p>Type: 1.3</p> <p>Base de fixation: Eléments à pression posés par le commettant Epaisseur de l'isolation: Pas de limite</p> <p>Charge admise par élément de montage $F_D = 1'600 \text{ N}$, $F_z = 1'600 \text{ N}$, $F_Q = 1'200 \text{ N}$ Conditions: Les éléments à pression sont collés sur le fond et ancrés de force dans la maçonnerie.</p> <p>Remarque: Veuillez consulter la notice des données du constructeur en ce qui concerne le nombre et la position des éléments à pression.</p>

Pose de supports dans le linteau sur isolation extérieure

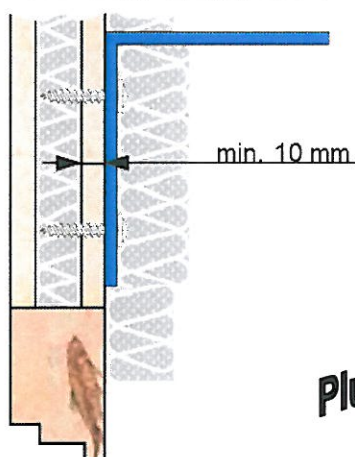


Pose de supports sur châssis de fenêtre pour Stores à lamelles et Stores verticaux

Les exigences à la pose de supports diffèrent selon le type de construction, le mode de montage ou la classe de vent admise. Veuillez consulter la notice des données du constructeur en ce qui concerne les valeurs de stabilité exigées ou vous renseigner auprès de revendeurs spécialisés pour protections contre le soleil et les intempéries.

Légende

F_z = Force de tirage
 F_D = Force de pression
 F_Q = Forces transversales

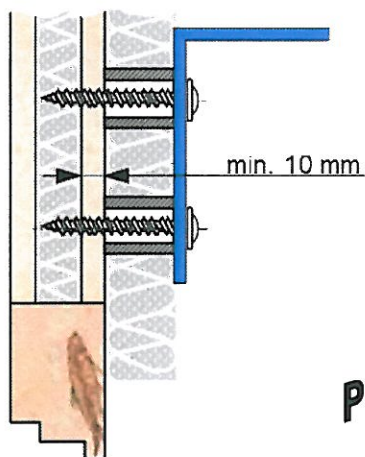


Type: 2.1

Fond de montage: Bois / Matière synthétique
Epaisseur isolation extérieure: Max. 100 mm

Remarque:

Les supports sont montés avant la pose de l'isolation et visés directement sur l'agrandissement du cadre.

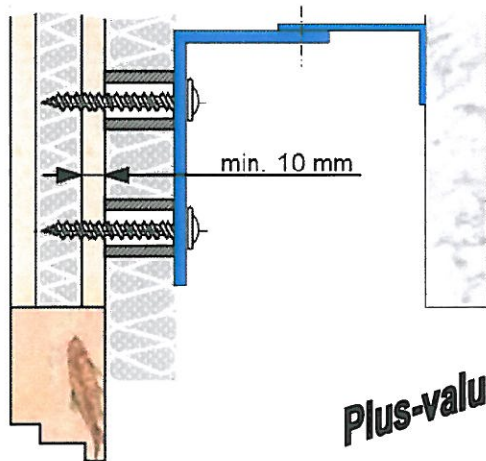


Type: 2.2

Fond de montage: Bois / Matière synthétique
Epaisseur de l'isolation: Max. 100 mm

Remarque:

Les supports sont montés après la pose de l'isolation et visés directement sur l'agrandissement du cadre moyennant des éléments de distance résistants à la pression.



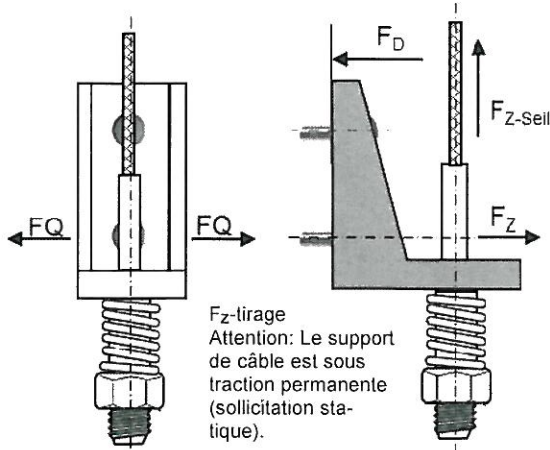
Type: 2.3

Fond de montage: Bois / Matière synthétique
Epaisseur de l'isolation: Max. 100 mm

Remarque:

Les supports sont montés après la pose de l'isolation et visés directement sur l'agrandissement du cadre moyennant des éléments de distance résistants à la pression. En plus, les supports sont soutenus contre le renversement.

Pose de supports de câble sur isolation extérieure

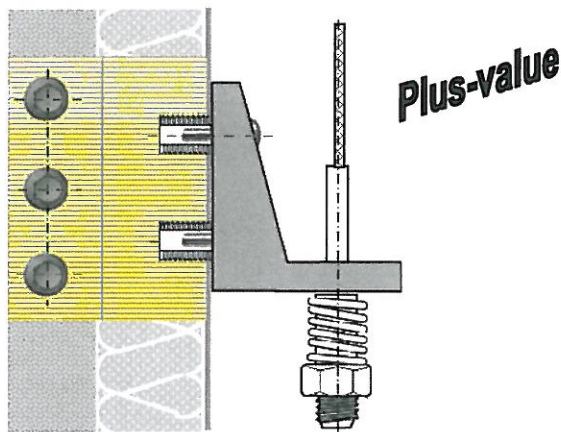


Fixation de supports de câble pour Stores bannes et Stores verticaux

Les exigences à la pose de supports de câble diffèrent selon le type de construction, le mode de montage ou la classe de vent admise. Veuillez consulter la notice des données du constructeur en ce qui concerne les valeurs de stabilité exigées ou vous renseigner auprès de revendeurs spécialisés pour protections contre le soleil et les intempéries.

Légende

F_Z = Force de tirage
 F_D = Force de pression
 F_Q = Forces transversales

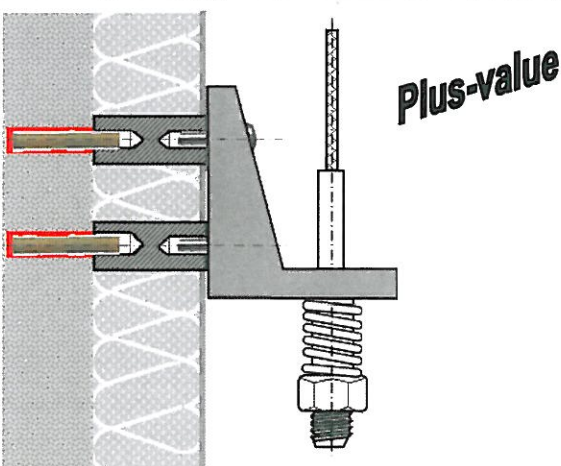


Type: 3.1

Composant de fixation: Support de câble
Épaisseur de l'isolation: Pas de limite
Fond de fixation: Élément à pression en mousse dure

Caractéristiques:

Le pontage de l'isolation se fait moyennant d'éléments résistants à la pression en mousse dure posés par le commettant. Des manchons taraudés pour min. vis M6 (par exemple type Rampa) sont posés dans les éléments en mousse dure.

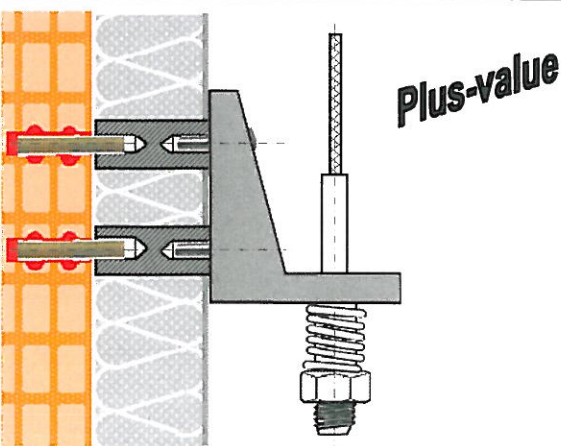


Type: 3.2

Composant de fixation: Support de câble
Épaisseur de l'isolation: Max. 200 mm
Fond de fixation: Béton

Caractéristiques:

Le pontage de l'isolation se fait ultérieurement moyennant des éléments de distance résistants à la pression. Les tiges filetées sont collées avec du mortier à scellement, ou des douilles d'ancrage sont posées. Les trous de forage sont étanchés avec une masse à joint durablement élastique.



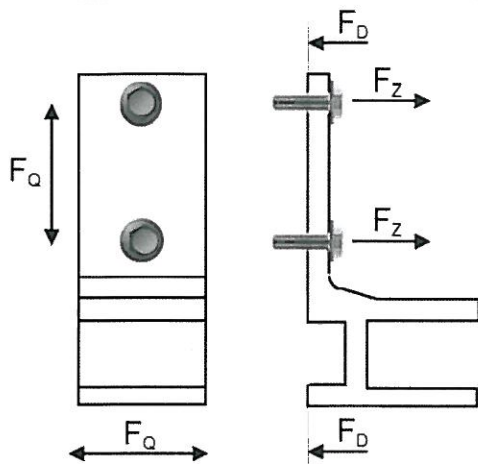
Type: 3.3

Composant de fixation: Support de câble
Épaisseur de l'isolation: Max. 200 mm
Fond de fixation: Brique cuite, brique creuse, brique silico calcaire

Caractéristiques:

Le pontage de l'isolation se fait ultérieurement moyennant d'éléments de distance résistants à la pression. Les tiges filetées sont collées avec du mortier à scellement, ou des douilles d'ancrage sont posées. Les trous de forage sont étanchés avec une masse à joint durablement élastique.

Pose de consoles sur isolation extérieure

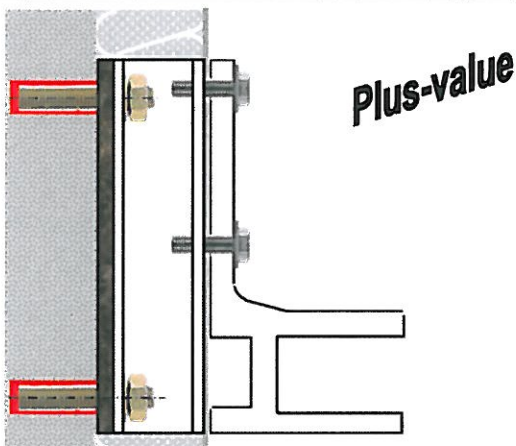


Pose de consoles pour Stores bannes à bras articulés ou à bras télescopiques

Les exigences à la pose de consoles diffèrent selon le type de construction, le mode de montage ou la classe de vent admise. Veuillez consulter la notice des données du constructeur en ce qui concerne les valeurs de stabilité exigées ou vous renseigner auprès de revendeurs spécialisés pour protections contre le soleil et les intempéries.

Légende

F_z = Force de tirage
 F_D = Force de pression
 F_Q = Forces transversales

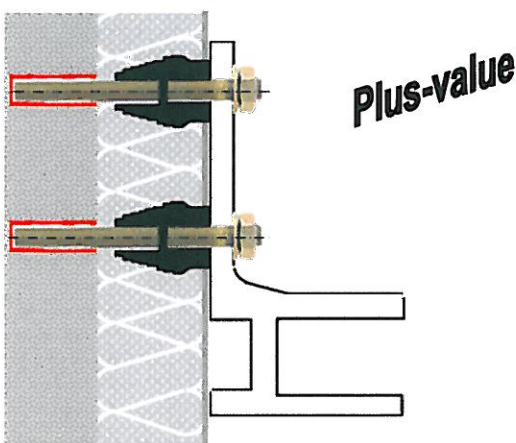


Type: 4.1

Composant de fixation: Console de stores bannes
Epaisseur de l'isolation: Pas de limite
Fond de fixation: Béton

Caractéristiques:

Le pontage de l'isolation se fait par une sous-structure en acier installée avant l'isolation et séparée de la construction par une plaque compressive hautement solide. Les vis de raccordement avec la construction sont collées avec du mortier à scellement, ou des douilles d'ancrage sont posées.

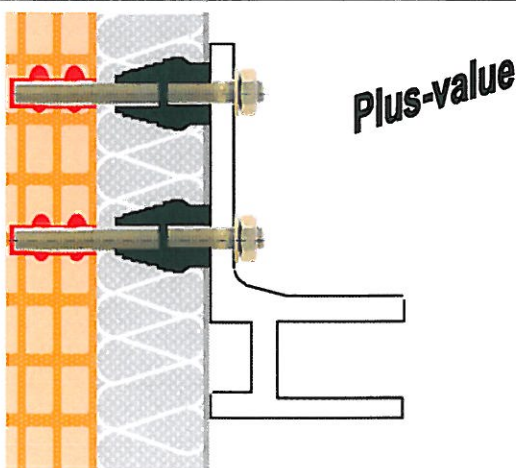


Type: 4.2

Composants de fixation: Console de stores bannes
Epaisseur de l'isolation: Max. 170 mm
Fond de fixation: Béton

Caractéristiques:

Le pontage de l'isolation se fait ultérieurement moyennant des chevilles Thermax. Les tiges filetées sont collées avec du mortier à scellement, ou des douilles d'ancrage sont posées. Les trous de forage sont étanchés avec une masse de mortier à joint durablement élastique.



Type: 4.3

Composants de fixation: Console de stores bannes
Epaisseur de l'isolation: Max. 100 mm
Fond de fixation: Brique cuite, brique creuse, brique silico calcaire

Caractéristiques:

Le pontage de l'isolation se fait ultérieurement par chevilles Termax. Les tiges filetées sont collées par du mortier à scellement, ou des douilles d'ancrage sont posées. Les trous de forage sont étanchés avec une masse de mortier à joint durablement élastique.